

Spectral BNF

“Bündelnoteneinzahler für bis zu 100 Banknoten”



BNF mit NV200 Spectral
+ 2200er Kasse

spectral
BNF

MERKMALE

- Bündelnoteneinzahler mit Kapazität für 100 Noten
- Notenannahme <2 Sekunden
- Ständiges Nachfüllen möglich
- Kompatibel zu allen NV200 Spectral Produkten
- Effizientes Nachfüll-Management
- Niedrigste Betriebskosten
- Kompatibel mit allen NV200 Spectral Währungsdatensätzen
- Schnelle und einfache Installation & Wartung

OPTIONEN



BNF mit NV200 Spectral
+ 500er Kasse



BNF mit NV200 Spectral
+ 1000er Kasse



BNF mit NV200 Spectral
+ TEBS



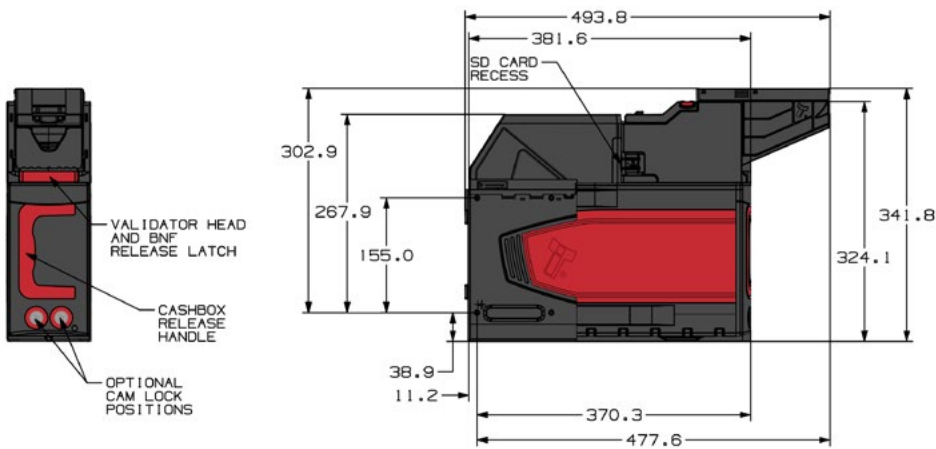
BNF mit NV200 Spectral +
Safe Interface + 1000er Kasse



BNF mit Freefall

Options

| | BNF-100 | BNF-200 | BNF-300 | BNF-400 | BNF-500 |
|------------|---------|---------|---------|---------|---------|
| 500 Noten | ● | | | | |
| 1000 Noten | | ● | | | |
| 2200 Noten | | | ● | | |
| TEBS | | | | ● | |
| Freefall | | | | | ● |



**WEITERE PRODUKTE
BANKNOTENVERAR
BEITUNG >>**



Find Us

Head Office

Innovative Technology Ltd (UK)
Innovative Business Park
Derker Street
Oldham
OL1 4EQ



Telephone

+44 (0) 161 626 9999



Email

sales@innovative-technology.com